

CMP 250 Combi

D

Paninhoud:

tot 15 liter

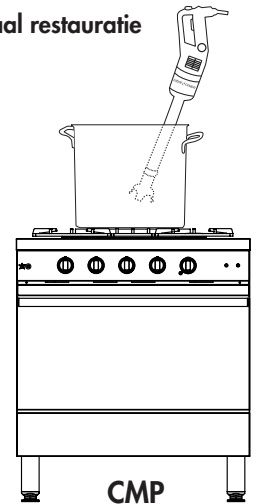


Easy Plug

ROESTVRIJ-STALEN KLOK



▶ Speciaal restauratie



CMP

A COMMERCIELE BESCHRIJVING

Voor de bereiding van al uw gebonden of licht gebonden soepen, groentepuree, vruchtenmoes. Compact, handzaam, efficiënt «Speciaal voor de horeca».

B TECHNISCHE BESCHRIJVING

Staafmixer CMP 250 Combi - Eenfasig 230/50/1. Vermogen 310 Watt – Variabele snelheid 2300 tot 9600 tpm bij gebruik als mixer en 500 tot 1800 tpm bij gebruik als garde. Geheel roestvrijstalen mes, klok en staaf met een lengte van 250 mm.

C TECHNISCHE KENMERKEN

Nuttig vermogen	310 Watt
Elektrische gegevens	230/50/1 - 1,4 Amp Stekker meegeleverd
Variabele snelheid	2300 tot 9600 tpm bij gebruik als mixer 500 tot 1800 tpm bij gebruik als garde
Mate van recycleerbaarheid	95%
Nettogewicht	3,4 kg (met de mixer) 3,6 kg (met de garde)
Artikelreferentie	34300B

NORMEN

EN 12100-1 en 2-2004, EN 60204-1-2006, EN 12853, EN 60529-2000 : IP55 en IP34

E PRODUCTKENMERKEN

MOTORBLOK

- Vermogen 310 Watt.
- Roestvrijstalen motorblok met ventilatieroosters in het bovenste gedeelte voor perfecte waterdichtheid.
- Variabele snelheid 2300 tot 9600 tpm bij gebruik als mixer en 500 tot 1800 tpm bij gebruik als garde.
- Principe van automatische snelheidsregeling.
- Variabele snelheid voor flexibel gebruik bij ingewikkelde bereidingen.

STAAF, KLOK EN GARDE

- Geheel roestvrijstalen mes, klok en staaf met een lengte van 250 mm.
- Voet, klok en mes zijn demonteerbaar, een exclusief door Robot-Coupe gepatenteerd systeem.
- Garde voorzien van een nog sterkere metalen klopperkast voor zeer dikke bereidingen.

STANDAARD TOEBEHOREN

- 1 wandsteun voor het opbergen van de staafmixer.
- 1 gereedschap voor het monteren en demonteren van het mes.

CMP 250 Combi

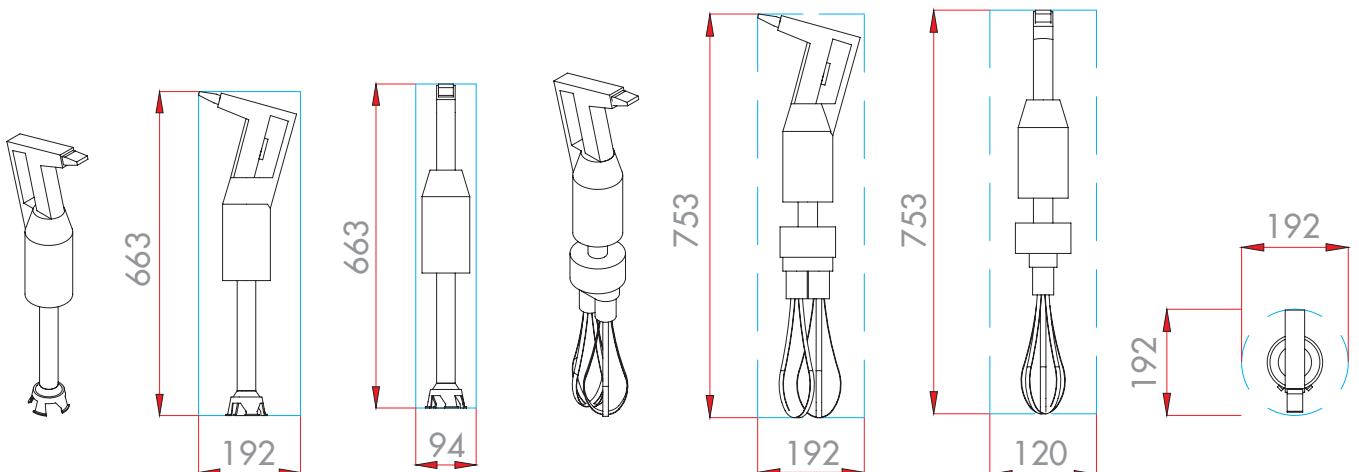
F OPTIONELE TOEBEHOREN

Minipot® en Mixipot®: Geheel roestvrijstalen inductiepannen, ideaal voor het maken van al uw bereidingen.



G RSESERVERING

230 V/50/1 - snoer en aansluiting meegeleverd



CMP 250 Combi